

# Spleritis

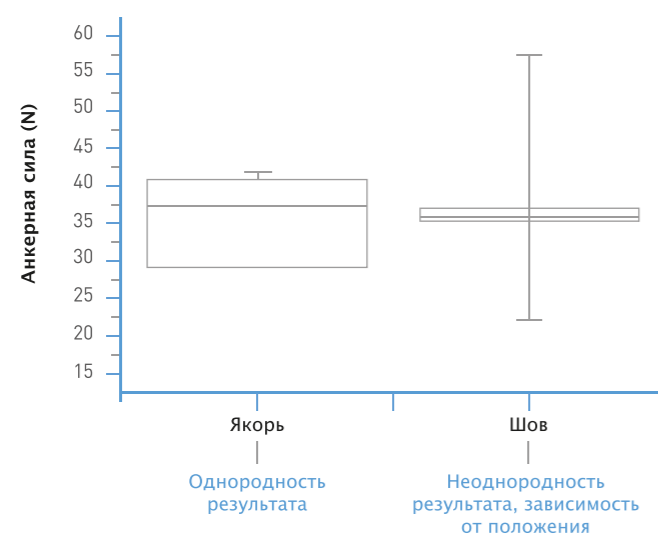
POP TISSUE ANCHORING SYSTEM



# Spleritis

POP TISSUE ANCHORING SYSTEM

## Сравнение приложенного усилия<sup>4</sup>



Среднее значение усилия для разрыва	Якорная система TAS	Наложение шва
	37.4 N	35.4 N

## Информация для заказа

СИСТЕМА КРЕПЛЕНИЯ ДЛЯ ТКАНЕЙ ТАЗОВЫХ ОРГАНОВ

Артикул: KIT – UT-01

- 3 фиксатора TAS (якорная система фиксации с шовным материалом: артикул TAS)
- 1 выдвижной проводник для введения (RIG): артикул DPN-MNL
- 1 сетчатый имплантат: артикул MSAP
- 1 хирургическая игла: артикул ESN

[www.promedonproducts.com](http://www.promedonproducts.com)

Самое универсальное устройство для лечения апикального пролапса

CE 0197 B-90-22(05) / 07-JUN-2017



**Promedon**  
People + Innovation

**медицинские партнеры**  
медицинская техника - красивые решения

(495)921-30-88  
info@mpamed.ru  
www.mpamed.ru  
www.promedon.ru

Система крепления для тканей тазовых органов

**Promedon**  
People + Innovation

<sup>4</sup> Data on file. Cadaver lab biosafety assessment. Results from these studies may not be predictive of results in other cases

## Система крепления для тканей тазовых органов

Новейшие технологии для апикальной поддержки и фиксации

**Splentis** показан для проведения кольпопексии с фиксацией крестцово-остистых связок в процессе минимально инвазивной хирургии на влагалище с доступом через его переднюю или заднюю стенку.

В набор **Splentis** входит уникальная якорная система TAS, фиксаторы и съемный направитель. В более сложных случаях используйте Splentis при проведении операции по кольпорафии.

## Уникальная якорная система фиксации: TAS

- Высокая сила и точность проникновения.
- Надежная фиксация.
- Безопасно для сосудов и нейроструктур

## Преимущества

- Точность и простота фиксации к крестцово-остистым связкам
- Долгосрочные результаты
- Низкие показатели по проявлению осложнений.

### Безопасная установка

6 гарпунов для фиксации на 360°

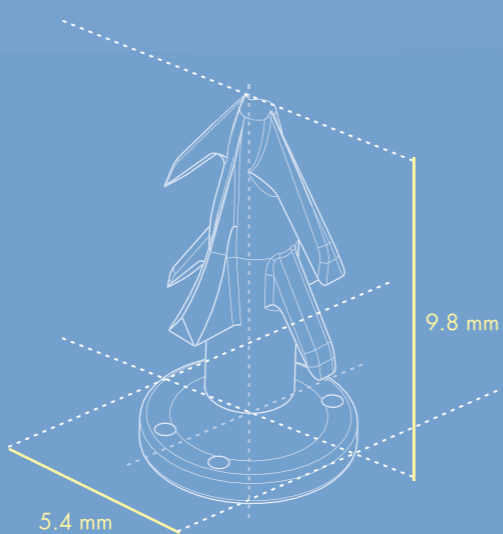
#### References:

1. Biosafety Assesment. Data on file.
2. Paulo Palma, Cassio Riccetto, Tiago Aguiar, Wilmar Azal Neto. Campinas, Brazil. Apical sling for site specific pelvic organ prolapse repair. Eur Urol Suppl 2014;13:eV63.
3. Novel surgeon assessment. Data on file.

## Показания

- ✓ Пропалс матки
- ✓ Пропалс влагалища
- ✓ Передний пролапс с апикальным дефектом
- ✓ Задний пролапс с апикальным дефектом

- Простая и безопасная процедура<sup>1,2</sup>
- Минимально инвазивная процедура<sup>2</sup>
- Легко в изучении<sup>3</sup>



## Точная имплантация: Выдвижной проводник для введения (RIG)

### Эргономичный дизайн

Легкий доступ к крестцово-остистым связкам через переднюю или заднюю стенку.

Съемный механизм для соединения фиксаторов TAS.

## Преимущества

- Точность и безопасность
- Возможность индивидуального выбора доступа для каждого пациента.
- Постоянный контроль над фиксацией и удалением фиксаторов TAS.



Изогнутая игла. Простой доступ к крестцово-остистым связкам через переднюю или заднюю стенку. Минимально инвазивная процедура.

Выдвижной механизм. Простая установка якорной системы TAS.

Эргономичная ручка. Безопасное маневрирование.

## Дополнительный укрепляющий имплантат

Хирург оценивает насколько сильны ткани для наложения швов и фиксации органов тазового дна. Для более надежного укрепления связочного аппарата матки и фасций таза изготовлен имплантат из полипропилена типа I.

Имплантат обеспечивает двойную фиксацию и стабильную вагинальную поддержку по шкале Де Ленси на уровне I.

