

Spleritis

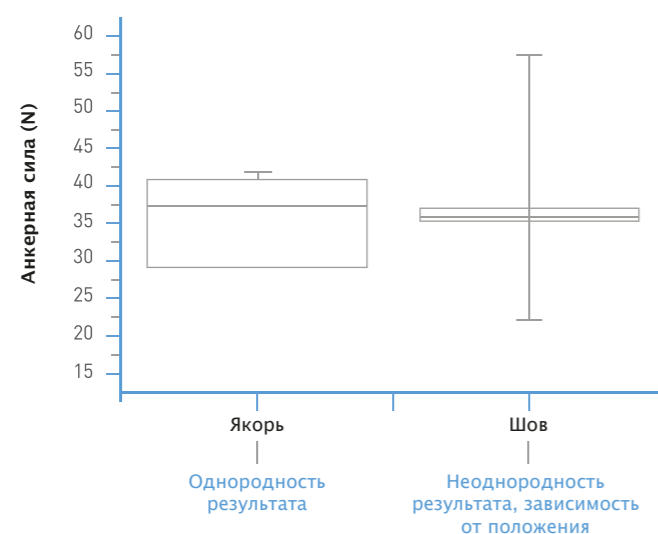
POP TISSUE ANCHORING SYSTEM



Spleritis

POP TISSUE ANCHORING SYSTEM

Сравнение приложенного усилия⁴



	Якорная система TAS	Наложение шва
Среднее значение усилия для разрыва	37.4 N	35.4 N

Информация для заказа

СИСТЕМА КРЕПЛЕНИЯ ДЛЯ ТКАНЕЙ ТАЗОВЫХ ОРГАНОВ

Артикул: KIT – UT-01

- 3 фиксатора TAS (якорная система фиксации с шовным материалом: артикул TAS)
- 1 выдвижной проводник для введения (RIG): артикул DPN-MNL
- 1 усиленный имплантат: артикул MSAP
- 1 хирургическая игла: артикул ESN

www.promedonproducts.com

Самое универсальное устройство для лечения апикального пролапса

CE 0197 B-90-22(05) / 07-JUN-2017

Promedon
People + Innovation

медицинские партнеры
медицинская техника - красивые решения

(495)921-30-88
info@mpamed.ru
www.mpamed.ru
www.promedon.ru

Система крепления для тканей тазовых органов

Promedon
People + Innovation

⁴ Data on file. Cadaver lab biosafety assessment. Results from these studies may not be predictive of results in other cases

Система крепления для тканей тазовых органов

Новейшие технологии для апикальной поддержки и фиксации крестцово-остистых связок.

Splentis показан для проведения кольпопексии с фиксацией крестцово-остистых связок в процессе минимально инвазивной хирургии на влагалище с доступом через его переднюю или заднюю стенку.

В набор **Splentis** входит уникальная якорная система TAS, фиксаторы и съемный направлятель. В более сложных случаях используйте Splentis при проведении операции по кольпорафии.

Уникальная якорная система фиксации: TAS

- Высокая сила и точность проникновения.
- Надежная фиксация.
- Безопасно для сосудов и нейроструктур

Преимущества

- Точность и простота фиксации крестцово-остистых связок
- Долгосрочные результаты
- Низкие показатели по проявлению осложнений.

Безопасная установка

6 точек фиксации 360°

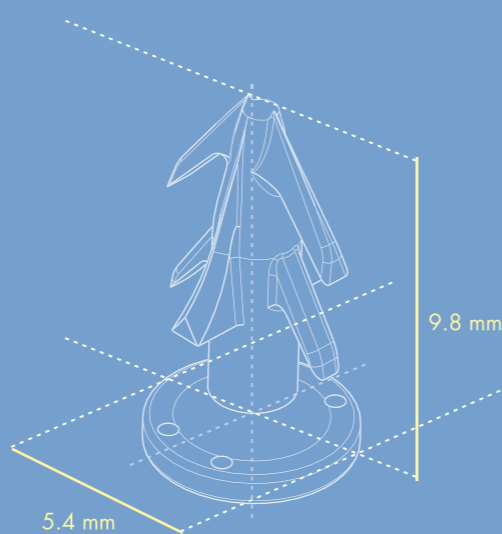
References:

1. Biosafety Assesment. Data on file.
2. Paulo Palma, Cassio Riccetto, Tiago Aguiar, Wilmar Azal Neto. Campinas, Brazil. Apical sling for site specific pelvic organ prolapse repair. Eur Urol Suppl 2014;13:eV63.
3. Novel surgeon assessment. Data on file.

Показания

- ✓ Пропалс матки
- ✓ Пропалс влагалища
- ✓ Передний пролапс с апикальным дефектом
- ✓ Задний пролапс с апикальным дефектом

- Простая и безопасная процедура^{1,2}
- Минимально инвазивная процедура²
- Легко в изучении³



Точная имплантация: Выдвижной проводник для введения (RIG)

Эргономичный дизайн

Легкий доступ к крестцово-остистым связкам через переднюю или заднюю стенку.

Съемный механизм для соединения фиксаторов TAS.

Преимущества

- Точность и безопасность
- Возможность индивидуального выбора доступа для каждого пациента.
- Постоянный контроль над фиксацией и удалением фиксаторов TAS.



Изогнутая игла. Простой доступ к крестцово-остистым связкам через переднюю или заднюю стенку. Минимально инвазивная процедура.

Выдвижной механизм. Простая установка якорной системы TAS.

Эргономичная ручка. Безопасное маневрирование.

Bilateral Neoligament

Дополнительный укрепляющий имплантат

Хирург оценивает насколько сильны ткани для наложения швов и фиксации органов тазового дна. Для более надежного укрепления связочного аппарата матки и фасций таза изготовлен имплантат из полипропилена типа I.

Имплантат обеспечивает двойную фиксацию и стабильную вагинальную поддержку по шкале Де Ленси на уровне I.

